

TECHNISCHES DATENBLATT



KRASO® Hof-/Parkdeckablauf mit Edelstahlrost und Folienflansch Typ 1,5

Einsatzbereich

Bodenablauf für Grauwasser, zum Einbau in Flächen mit mäßigem Fahrverkehr.

Technische Details

- + In Übereinstimmung mit DIN EN 1253
- + Anschluss wahlweise für KG, HT oder KG 2000 - Rohre DN 110, Auslauf senkrecht
- + Belastungsklasse A bis 1,5 t
- + Ablaufleistung von 4,3 l/s
- + Mit frostsicherer Geruchssperre, herausnehmbarem Sandfangkorb, mit Schlitzrost ca. 19 x 19 cm und Rahmen aus Edelstahl, verschraubt
- + Inkl. Folienflansch zur Einbindung einer bituminösen Schweißbahn gem. DIN 18533 W1-E
- + Bodenplattenstärke min. 17 cm

Prüfungen

- + KRASO® Vierstegdichtung - MPA-geprüft bis 10 bar!
- + IAF-geprüft: Radondicht!
- + WU-Richtlinie: Beanspruchungsklasse 1 + 2, mit Folienflansch DIN 18533 W1-E

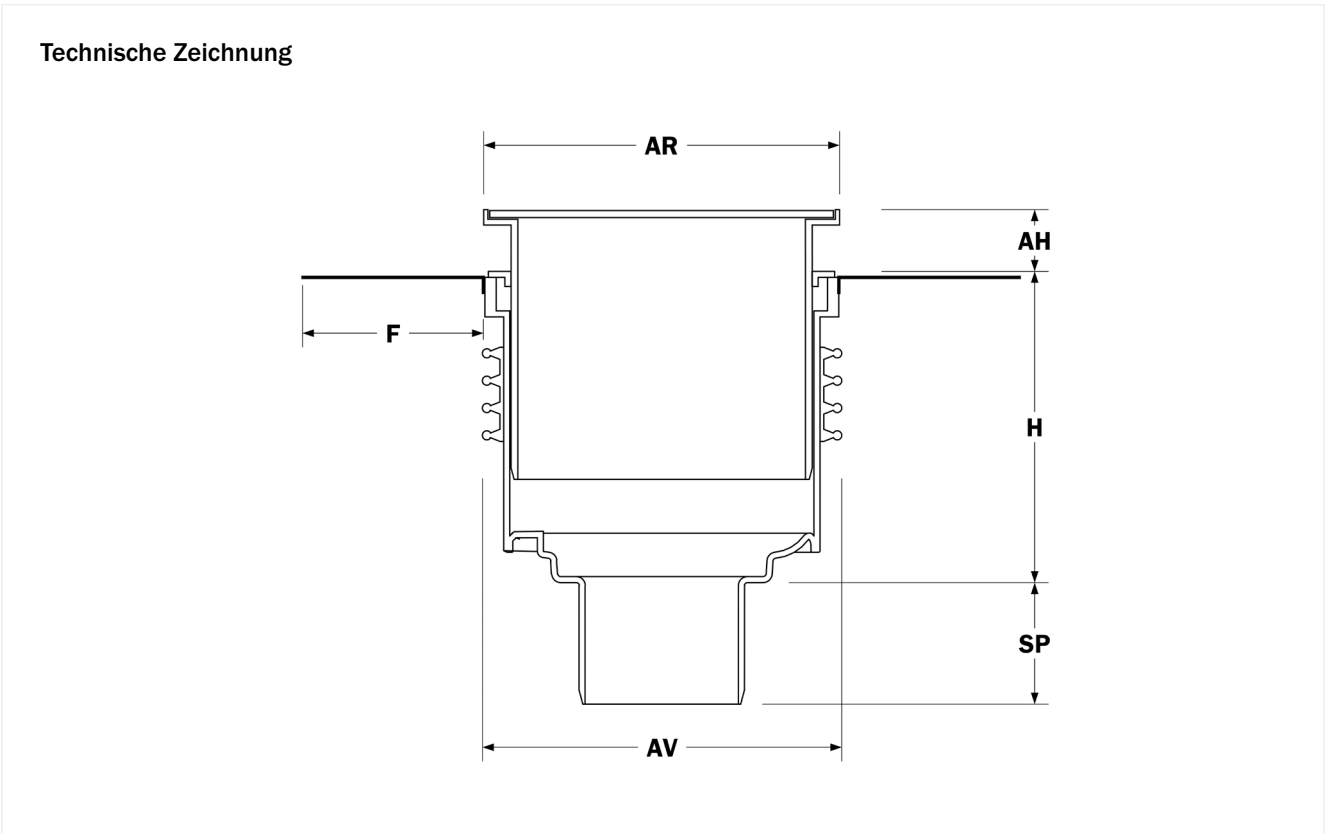


Material

Grundkörper	ABS
Aufsatzrahmen & Schlitzrost	ABS & rostfreier Edelstahl V2A
Vierstegdichtung	PVC
Folienflansch	PVC (bitumenverträglich)

TECHNISCHES DATENBLATT

KRASO® Hof-/Parkdeckablauf mit Edelstahlrost und Folienflansch Typ 1,5



H = Höhe Grundkörper | SP = Spitzende | AH = Aufsatzrahmenhöhe | AR = Aufsatzrahmen | AV = Vierstegdichtung außen | F = Folienflansch (umlaufend)

Artikel	H (mm)	SP (mm)	AH (mm)	AR (mm)	AV (mm)	F (mm)	Ø Rohranschluss (mm)	Gewicht (kg)	Artikelnummer
Hof-/Parkdeckablauf mit Edelstahlrost und Folienflansch Typ 1,5	205	80	25 - 60	204 x 204	~238	150	DN 110	3,3	KHA15EF