

TECHNISCHES DATENBLATT



KRASO® Bauherren-Komfortpaket - Boden - NFE - Basis

Einsatzbereich

Für alle nicht unterkellerten Gebäude, zum Anschluss von Luft-Wasser-Wärmepumpen (Monoblock) oder den Anschluss ans Nah-, Fern- und Erdwärmenetz.

Technische Details

- + Für flexible und vorgedämmte Rohrleitungen mit integriertem Vor- und Rücklauf
- + Stabile, fertig montierte Aufstellvorrichtung
- + Inkl. Leerrohraufsatz (25 cm) und Bauzeitschutzdeckel
- + **Optional erhältlich:**
 - KRASO® Folienflansch (uml. ca. 15 cm) erhältlich gem. DIN 18533 W1.1 -E - zur Einbindung in die Fußbodenabdichtung
 - Installationsset mit KRASO® Dichteinsatz Typ DD/GR - GF und Zentrierscheibe

Prüfungen

- + KRASO® Vierstegdichtung - MPA-geprüft bis 10 bar!
- + IAF-geprüft: Radondicht!
- + WU-Richtlinie: Beanspruchungsklasse 1 + 2, mit Folienflansch DIN 18533 W1.1 -E



Material

Bogen	PVC
Muffe	PP-MD
Leerrohraufsatz	PP-MD
Vierstegdichtung	TPE
Deckel ¹	PP
Lippendichtung	SBR
Folienflansch ² (optional)	EPDM (bitumenverträglich)

¹ Bei NFE - Basis - DN 315 Deckel aus Styropor

² Bei 2-fach System mit Spachtelflansch mit Schwalbenschwanznut

KRASO®
 Bauherren-Komfortpaket -
 Boden - NFE - Basis
 auch als 2-fach
 System
 erhältlich!



Optional:

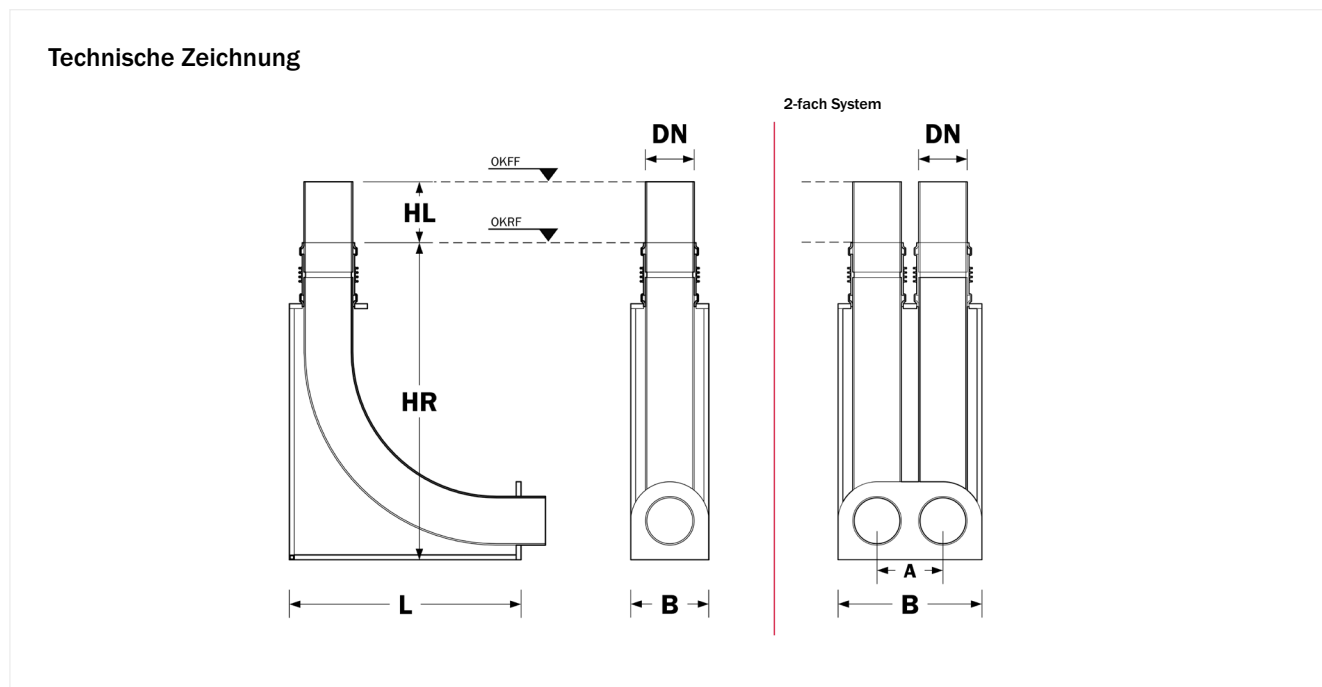


² Spachtelflansch mit Schwalbenschwanznut

KRASO® Folienflansch

TECHNISCHES DATENBLATT

KRASO® Bauherren-Komfortpaket - Boden - NFE - Basis



DN = Nennweite | **B** = Breite | **HR** = Höhe Rohbauteil | **HL** = Höhe Leerrohraufsatz | **L** = Länge | **A** = Achsabstand | **OKFF** = Oberkante Fertigfußboden | **OKRF** = Oberkante Rohfußboden

Typ		DN (mm)	B (mm)	HR (mm)	HL (mm)	L (mm)	A (mm)	Biegeradius (mm)	Gewicht (kg)	Artikelnummer
NFE - Basis - DN 200 (R = 800 mm)	1-fach	200	320	1300	250	1020	/	800	14,5	KFERNWÄRME BASIS200
	2-fach	200	290	1300	250	1020	270	800	29,0	KFERNWÄRME BASIS20012
NFE - Basis - DN 200 (R = 1000 mm)	1-fach	200	320	1460	250	1240	/	1000	16,5	KFERNWÄRME BASIS200R1000
	2-fach	200	290	1460	250	1240	270	1000	33,0	KFERNWÄRME BASIS200R100012
NFE - Basis - DN 200 (R = 1250 mm)	1-fach	200	320	1750	250	1475	/	1250	19,5	KFERNWÄRME BASIS200R1250
	2-fach	200	290	1750	250	1475	270	1250	39,0	KFERNWÄRME BASIS200R12512
NFE - Basis - DN 250	1-fach	250	340	1425	250	1235	/	800	26,0	KFERNWÄRME BASIS250
	2-fach	250	760	1425	250	1235	370	800	52,0	KFERNWÄRME BASIS25012
NFE - Basis - DN 315	1-fach	315	395	1570	250	1210	/	1000	35,5	KFERNWÄRME BASIS315
	2-fach	315	800	1570	250	1210	415	1000	68,0	KFERNWÄRME BASIS31512

Maß- und Gewichtsangaben ohne Gewähr • Farbabweichungen zum dargestellten und gelieferten Produkt möglich • Techn. Änderungen vorbehalten • Alle Rechte an den Zeichnungen und Konstruktionen sind Eigentum der KRASO GmbH & Co. KG • Die Vervielfältigung und Weitergabe der Zeichnungen sowie anderweitige Nutzung bedürfen unserer schriftlichen Zustimmung